

Használati és kezelési útmutató

CL-D200 dinamikus lámpa

Kivitel: Fémház szürke színben

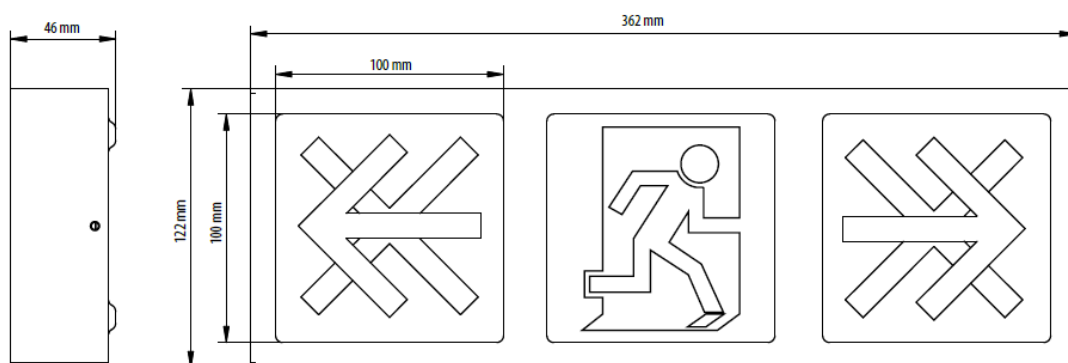
Rögzíthetőség: Oldalfalra

Specifikáció:

- Tápellátás 120V-220V 50/60Hz
- Áramfelvétel 25mA
- Védettségi besorolás: IP20
- Működési hőmérséklet : 0-40°C
- Láthatóság 20m
- Kizárólag ASM CBS rendszerekhez

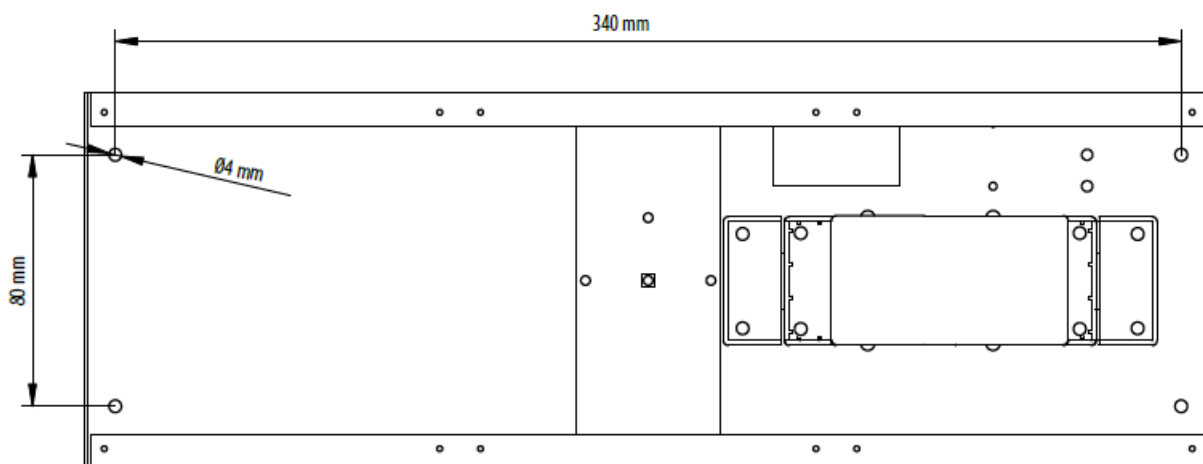


Méretek:

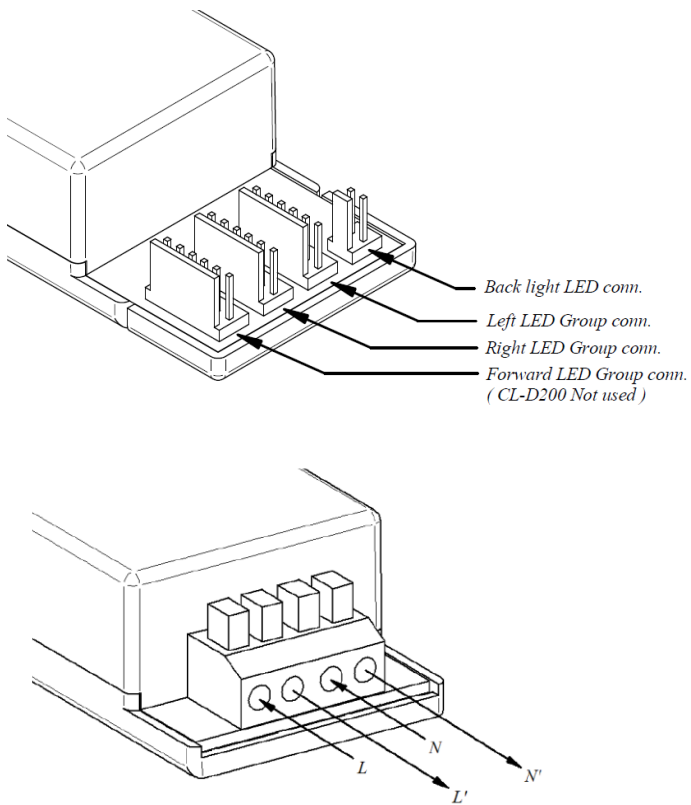


Rögzítési lehetőségek:

A lámpa rögzítése oldalfalra vagy mennyezetre történhet a mellékelt rögzítőelemek segítségével a jelölt furatokon át.



Bekötési vázlat:



Max. \varnothing 1,5mm²

Elektromos bekötés:

A hálózati vezeték bekötését az ábra szerinti formában kell elvégezni. Fontos a fázishelyes bekötés a vonali kommunikáció miatt. Fordított bekötés esetén meghibásodástól nem kell tartani, viszont a hibásan kötött eszköz befolyásolja a vonalon lévő más lámpák hibátlan működését is. A LED modulok csatlakoztatása az ábrán jelölt helyekre történik. Az alkalmazott csatlakozóknak köszönhetően hibás csatlakozás nem lehetséges.

Fényforrás cseréje:

A LED fényforrás egyedi kialakításának köszönhetően kizárólag a gyártó által biztosítottra cserélhető. A LED modul bizonyos részei hálózati feszültség alatt vannak, cseréje kizárólag feszültségmentesített állapotban történhet.

Figyelem! A készülék hálózati feszültséggel üzemel. Annak rögzítése minden esetben a saját tartozékaival történjen. Ne használjon hosszabb csavart és javítása esetén minden rögzítő elem a saját helyére kerüljön vissza. Első beüzemelés előtt a készülékházat biztonságosan annak tervezett helyére rögzíteni kell, majd az akkumulátor csatlakoztatását követően a lámpa teljes összeszerelése után helyezhető csak üzembe. Későbbiekben bármiféle javító vagy karbantartó munka megkezdése előtt központilag feszültség mentesíteni kell. Ezek be nem tartásából származó balesetekért vagy a meghibásodásért a gyártó felelősséget nem vállal. A termék az EN60598-2-22 szabvány által előírtak figyelembevételével készült.