

# Használati és kezelési útmutató

## CL-915 SLAVE/CON/CB

**Kivitel:** Műanyag ház két színben

ezüst (eloxált alumínium)

barna (faerezetes)

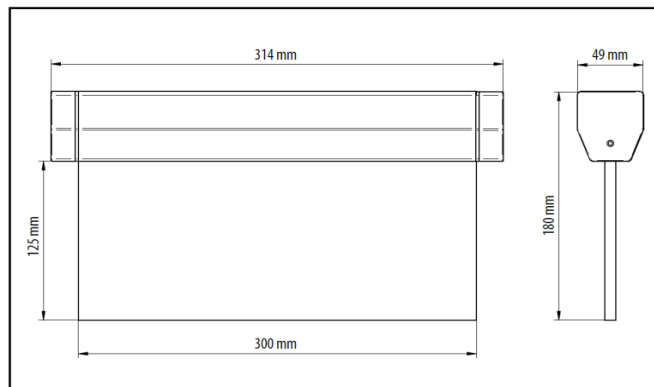
**Rögzíthetőség:** Falra és mennyezetre

### Specifikáció:

- Tápellátás 230V 50Hz
- Áramfelvétel 25mA
- Akkumulátor típusa: központi akkumulátor
- Készenléti üzem 1W vagy állandó üzem 1W
- LED-es töltés indikátor
- Védettségi besorolás: IP20
- Működési hőmérséklet : 0-40°C
- Felismerési távolság 25m



### Méretek:

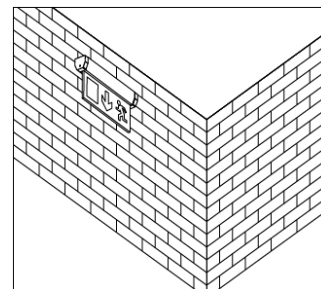
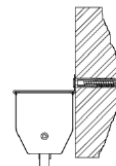
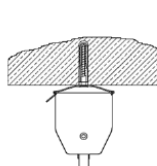


### Rögzítési lehetőségek:

A lámpa rögzítése oldalfalra vagy mennyezetre történhet a mellékelt rögzítő elemek segítségével a jelölt furatokon át.

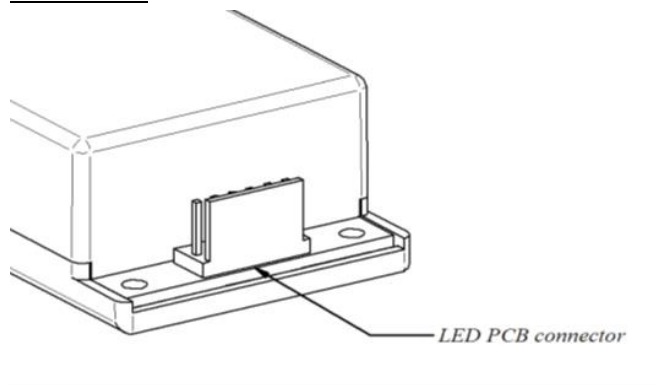
Mennyezeti rögzítés

Oldalfali rögzítés



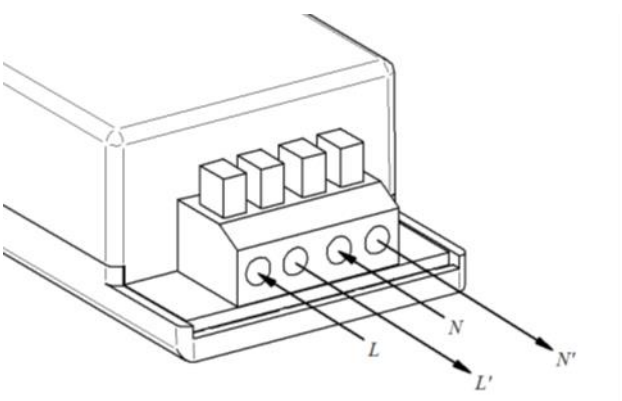
### Bekötési vázlat:

Eszköz oldal:



A hálózati vezeték, az akkumulátor és a LED modul bekötését az ábra szerinti formában kell elvégezni. Nem kell ügyelni a fázishelyességre, a lámpa fordított bekötés esetén is működik, viszont az érkező és a következő eszköz irányába továbbmenő érpár egymáshoz képesti sorrendjére ügyelni kell a zárlat elkerülése érdekében.

Vonali oldal:



L input – ASM BUS vezeték bejövő fázis

N input – ASM BUS vezeték bejövő nulla

L output – ASM BUS vezeték kimenő fázis

N output – ASM BUS vezeték kimenő nulla

**FIGYELEM!** A készülék hálózati feszültséggel üzemel. Annak rögzítése minden esetben a saját tartozékaival történjen. Ne használjon hosszabb csavart és javítása esetén minden rögzítő elem a saját helyére kerüljön vissza. Első beüzemelés előtt a készülékházat biztonságosan annak tervezett helyére rögzíteni kell, majd az akkumulátor csatlakoztatását követően a lámpa teljes összeszerelése után helyezhető csak üzembe. Későbbiekben bármiféle javító vagy karbantartó munka megkezdése előtt központilag feszültség mentesíteni kell. Ezek be nem tartásából származó balesetekért vagy a meghibásodásért a gyártó felelősséget nem vállal. A termék az EN60598-2-22 szabvány által előírtak figyelembevételével készült.