

# Használati és kezelési útmutató

## CL-617/SLAVE/CB

**Kivitel:** Műanyag ház fehér színben

**Rögzíthetőség:** Oldalfalra

### Specifikáció:

- Tápellátás 230V 50Hz
- Áramfelvétel 30mA
- Készenléti üzem 1W vagy állandó üzem 1W
- Címzett lámpatest, központi akkumulátorral
- LED-es töltés indikátor
- Védettségi besorolás: IP65
- Működési hőmérséklet : 0-40°C
- Felismerési távolság 18m
- Kizárólag ASM CBS rendszerekhez



### Színes információs LED-ek üzemmódjai:

Normál üzem	[Green bar]											
Vételi hiba (REC.ERROR)	[Green]	[White]	[Green]	[White]	[Green]	[White]	[Green]	[White]	[Green]	[White]	[Green]	[White]
Cím hiba (ADDRESS ERROR)	[Red]	[White]	[Red]	[White]	[Red]	[White]	[Red]	[White]	[Red]	[White]	[Red]	[White]
Nincs a központ listáján	[Green]	[White]	[Green]	[White]	[Green]	[White]	[Green]	[White]	[Green]	[White]	[Green]	[White]
LED hiba	[Red]	[White]	[Red]	[White]	[Red]	[White]	[Red]	[White]	[Red]	[White]	[Red]	[White]

ZÖLD LED

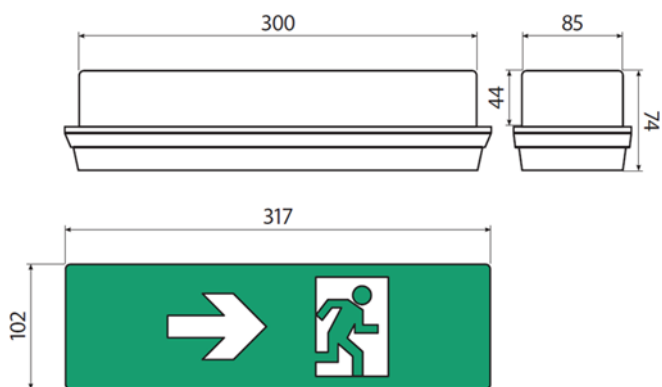


PIROS LED

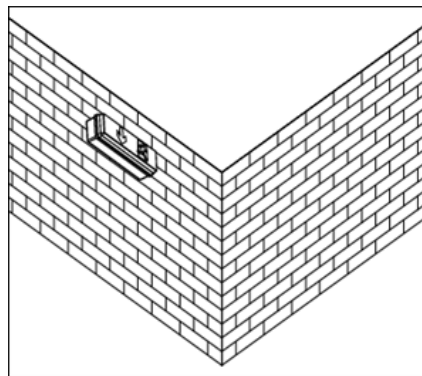
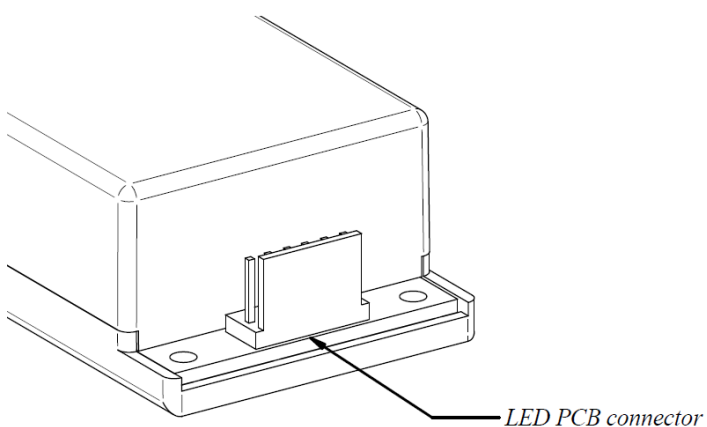


1. Nincs esemény: normál hálózati működés, ilyenkor a zöld LED folyamatosan világít, a piros LED nem ad jelzést.
2. Vételi hiba: a piros és zöld LED váltakozva villog lassan. Ez a státusz akkor áll elő, ha az adott lámpa több cikluson keresztül nem lát vonali kommunikációt. Ez az állapot két esetben állhat be, vagy hibás az adott eszköz vevőköre, vagy a vonali kommunikáció valóban leállt. A második esetben természetesen a vonalon levő összes eszközön ugyanez a váltott villogás lesz látható.
3. Cím hiba: 3 piros villogás után 1 piros villanás látható.
4. Nincs a központ listáján: A piros és a zöld LED váltakozva villog folyamatosan.
5. LED modul hiba: ilyenkor a piros LED folyamatosan villog. Ez az állapot a LED modul meghibásodására utal. Az EMG teszt során az eszköz ellenőrzi a fényforrás állapotát, és ha eltérést tapasztal a jó értékekhez képest, ezt hibaként detektálja, és azon túl, hogy jelenti a központnak helyileg is jelzésre kerül.

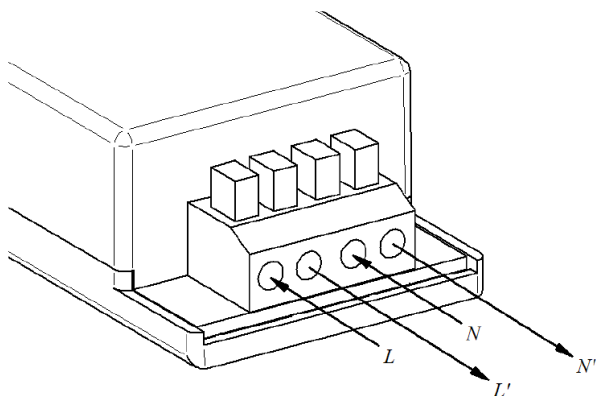
A jelzések csupán helyi információ közlésére szolgálnak. Ezek eseményként a központ listájába is befutnak és ott naplózásra kerülnek. Hibajelzés észlelése esetén semmilyen beavatkozás nem javasolt. Kérjük, értesítse az illetékes üzemben tartót, aki a hiba javítására jogosult!

**Méreték:****Rögzítési lehetőségek:**

A lámpa rögzítése oldalfalra történhet a mellékelt rögzítő elemek segítségével.

**Bekötési vázlat:**

LED PCB connector



Max.  $\varnothing$  1,5mm<sup>2</sup>

**Elektromos bekötés:**

A hálózati vezeték bekötését az ábra szerinti formában kell elvégezni. Fontos a fázishelyes bekötés a vonali kommunikáció miatt. Fordított bekötés esetén meghibásodástól nem kell tartani, viszont a hibásan kötött eszköz befolyásolja a vonalon lévő más lámpák hibátlan működését is. A LED modul csatlakoztatása az ábrán jelölt helyekre történik. Az alkalmazott csatlakozóknak köszönhetően hibás csatlakozás nem lehetséges.

**Fényforrás cseréje:**

A LED fényforrás egyedi kialakításának köszönhetően kizárólag a gyártó által biztosítottra cserélhető. A LED modul bizonyos részei hálózati feszültség alatt vannak, cseréje kizárólag feszültségmentesített állapotban történhet.

**FIGYELEM!** A készülék hálózati feszültséggel üzemel. Annak rögzítése minden esetben a saját tartozékaival történjen. Ne használjon hosszabb csavart és javítása esetén minden rögzítő elem a saját helyére kerüljön vissza. Első beüzemelés előtt a készülékházat biztonságosan annak tervezett helyére rögzíteni kell, majd az akkumulátor csatlakoztatását követően a lámpa teljes összeszerelése után helyezhető csak üzembe. Későbbiekben bármiféle javító vagy karbantartó munka megkezdése előtt központilag feszültség mentesíteni kell. Ezek be nem tartásából származó balesetekért vagy a meghibásodásért a gyártó felelősséget nem vállal. A termék az EN60598-2-22 szabvány által előírtak figyelembevételével készült.