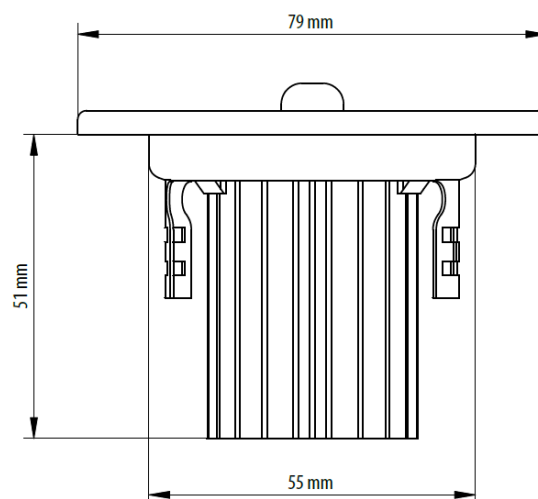




<b>Lámpatest</b>	Hagyományos
<b>Szerelés módja</b>	Süllyesztett
<b>Fényforrás</b>	LED/50 000 h
<b>Fényforrás teljesítménye</b>	4W
<b>Láthatóság</b>	46 méter
<b>Garancia</b>	2 év javítási garancia
<b>Működési idő akkumulátorról</b>	1-3 h
<b>Ház anyaga</b>	Polikarbonát
<b>Ház színe</b>	Fehér
<b>Működés</b>	Készenléti
<b>Működtető feszültség</b>	120-240V 50-60 Hz
<b>Áramfelvétel</b>	25mA
<b>Akkumulátor</b>	Ni-Mh
<b>Védelem</b>	IP20
<b>Tanúsítványok</b>	CE, UL



CL-4014R		Méretezés minimum 1 luxra				Méretezés minimum 0,5 luxra			
Magasság	Keresztirányú elhelyezés esetén		Hosszirányú elhelyezés esetén		Keresztirányú elhelyezés esetén		Hosszirányú elhelyezés esetén		
	Távolság a faltól	Távolság a lámpatestek között	Távolság a faltól	Távolság a lámpatestek között	Távolság a faltól	Távolság a lámpatestek között	Távolság a faltól	Távolság a lámpatestek között	
2.5	4,02	10,2	4,02	10,21	5,1	12,69	5,1	12,68	
3	4,21	10,86	4,21	10,88	5,43	13,64	5,44	13,63	
4	4,37	11,78	4,37	11,8	5,89	15,13	5,9	15,14	
6	3,93	12,37	3,93	12,39	6,18	16,91	6,19	16,92	
8	1,81	11,53	1,77	11,53	5,76	17,5	5,76	17,52	
10	0	7,52	0	7,52	4,43	17,1	4,42	17,11	
15	0	0	0	0	0	8,1	0	8,1	

CL-4014F		Méretezés minimum 1 luxra				Méretezés minimum 0,5 luxra			
Magasság	Keresztirányú elhelyezés esetén		Hosszirányú elhelyezés esetén		Keresztirányú elhelyezés esetén		Hosszirányú elhelyezés esetén		
	Távolság a faltól	Távolság a lámpatestek között	Távolság a faltól	Távolság a lámpatestek között	Távolság a faltól	Távolság a lámpatestek között	Távolság a faltól	Távolság a lámpatestek között	
2.5	6,69	16,02	1,76	4,35	8,01	18,87	2,17	12,17	
3	7,24	17,59	1,96	4,59	8,79	20,88	2,29	9,88	
4	8	20,08	2,28	5,39	10,04	24,29	2,69	6,36	
6	5,04	21,91	2,51	6,65	11,51	29,18	3,32	7,93	
8	2,84	15,19	1,78	7,12	7,59	31,92	3,56	9,19	
10	0	11,14	0	5,05	5,57	27,35	3,26	9,92	
15	0	0	0	0	0	12,16	0	6,2	