

Használati és kezelési útmutató

CL-4014 SLAVE/CON/CB

Kivitel: Műanyag ház fehér színben

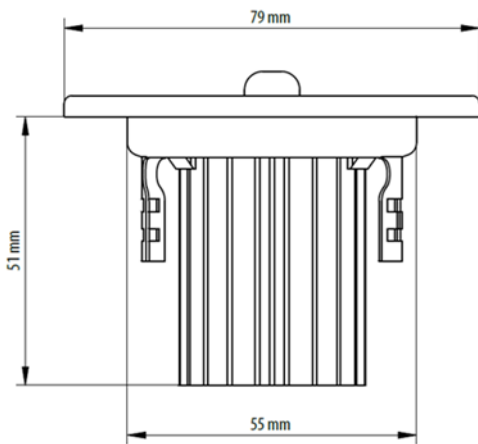
Rögzíthetőség: Álmennyezetbe (elrejthető)

Specifikáció:

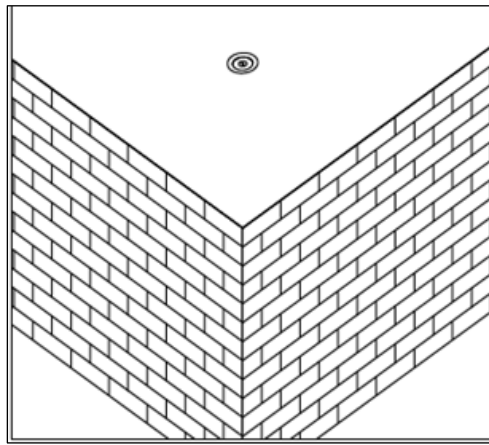
- Tápellátás 230V 50Hz
- Áramfelvétel 25mA
- Akkumulátor típusa: központi akkumulátor
- Készenléti üzem 4W
- LED-es töltés indikátor
- Védettségi besorolás: IP20
- Működési hőmérséklet : 0-40°C



Méretek:

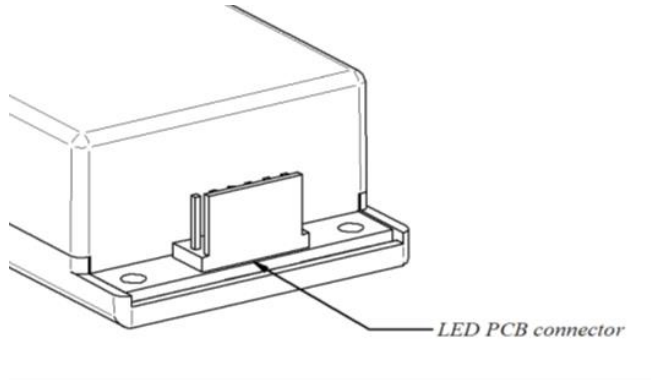


Rögzítési lehetőségek:



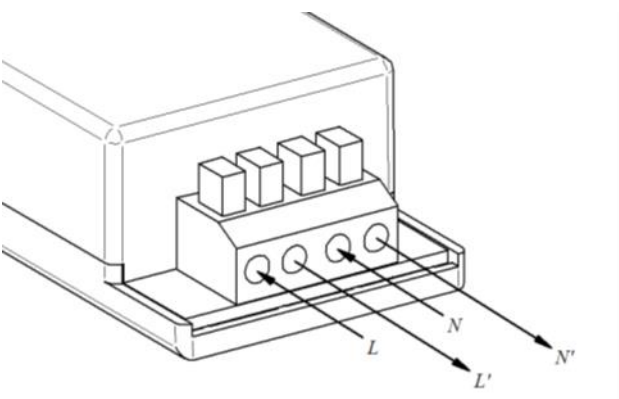
Bekötési vázlat:

Eszköz oldal:



A hálózati vezeték, az akkumulátor és a LED modul bekötését az ábra szerinti formában kell elvégezni. Nem kell ügyelni a fázishelyességre, a lámpa fordított bekötés esetén is működik, viszont az érkező és a következő eszköz irányába továbbmenő érpár egymáshoz képesti sorrendjére ügyelni kell a zárlat elkerülése érdekében.

Vonali oldal:



L input – ASM BUS vezeték bejövő fázis
N input – ASM BUS vezeték bejövő nulla
L output – ASM BUS vezeték kimenő fázis
N output – ASM BUS vezeték kimenő nulla

FIGYELEM! A készülék hálózati feszültséggel üzemel. Annak rögzítése minden esetben a saját tartozékaival történjen. Ne használjon hosszabb csavart és javítása esetén minden rögzítő elem a saját helyére kerüljön vissza. Első beüzemelés előtt a készülékházat biztonságosan annak tervezett helyére rögzíteni kell, majd az akkumulátor csatlakoztatását követően a lámpa teljes összeszerelése után helyezhető csak üzembe. Későbbiekben bármiféle javító vagy karbantartó munka megkezdése előtt központilag feszültség mentesíteni kell. Ezek be nem tartásából származó balesetekért vagy a meghibásodásért a gyártó felelősséget nem vállal. A termék az EN60598-2-22 szabvány által előírtak figyelembevételével készült.