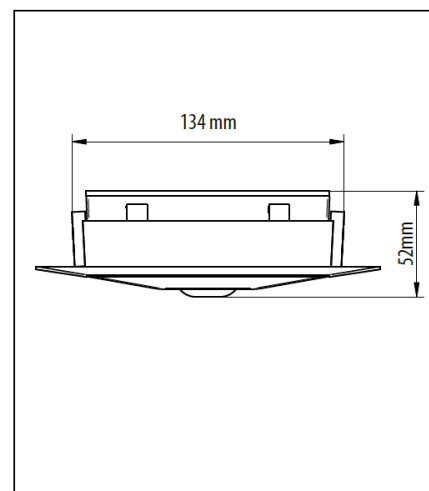
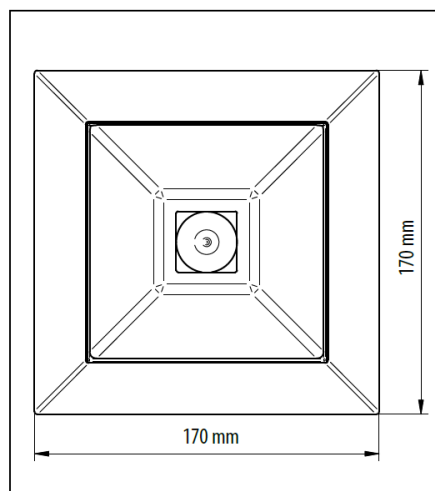




CLEVER LIGHT CL-313 RC/FC /SLAVE/CB



Lámpatest	Központi akkumulátoros- Címezhető
Szerelés módja	Süllyesztett
Fényforrás	LED/ 50 000 h
Fényforrás teljesítménye	3W
Garancia	2 év javítási garancia
Működési idő akkumulátorról	-
Ház anyaga	Polikarbonát
Ház színe	Fehér
Működés	Készenléti / állandó
Működtető feszültség	120-240V 50-60Hz
Áramfelvétel	30mA
Akkumulátor	Központi
Védelem	IP20
Tanúsítványok	CE
R/F	R-körsugárzó lencse, F-folyosóra való lencse



CL-313RC	Méretezés minimum 1 luxra				Méretezés minimum 0,5 luxra			
Magasság	Keresztirányú elhelyezés esetén		Hosszirányú elhelyezés esetén		Keresztirányú elhelyezés esetén		Hosszirányú elhelyezés esetén	
	Távolság a faltól	Távolság a lámpatestek között	Távolság a faltól	Távolság a lámpatestek között	Távolság a faltól	Távolság a lámpatestek között	Távolság a faltól	Távolság a lámpatestek között
2.5	2.56	9.81	2.58	9.94	5.29	16.64	5.78	16.47
3	2.32	7.37	2.3	7.38	3.68	15.88	3.69	15.3
4	0	6.91	0	6.82	3.45	10.53	3.41	10.47
6	0	0	0	0	0	6.81	0	6.85

CL-313FC	Méretezés minimum 1 luxra				Méretezés minimum 0,5 luxra			
Magasság	Keresztirányú elhelyezés esetén		Hosszirányú elhelyezés esetén		Keresztirányú elhelyezés esetén		Hosszirányú elhelyezés esetén	
	Távolság a faltól	Távolság a lámpatestek között	Távolság a faltól	Távolság a lámpatestek között	Távolság a faltól	Távolság a lámpatestek között	Távolság a faltól	Távolság a lámpatestek között
2.5	4.02	9.91	2.4	6.27	4.95	12.55	3.13	7.88
3	4.38	10.62	2.48	6.62	5.31	13.28	3.31	8.34
4	5.09	12.07	2.42	6.97	6.03	14.73	3.48	9.25
6	1.41	12.39	2.15	6.84	7.46	17.6	3.42	9.96
8	0	4.93	0	3.77	3.69	17.47	3.33	9.71
10	0	0	0	0	0	13.2	0	6.86