

Használati és kezelési útmutató

CL-313C R/F /SLAVE/CB

Kivitel: Műanyag ház fehér vagy szürke színben

Rögzíthetőség: Mennyezetben (elrejthető)

Specifikáció:

- Tápellátás 230V 50Hz
- Áramfelvétel 30mA
- Készenléti üzem 3W
- Címzett lámpatest, központi akkumulátorral
- LED-es töltés indikátor
- Nominális fényerősség 300 lm
- Védettségi besorolás: IP20
- Működési hőmérséklet : 0-40°C
- Kizárólag ASM CBS rendszerekhez
- R-körsugárzó lencse, F-folyosóra való lencse



Színes információs LED-ek üzemmódjai:

Normál üzem	Zöld LED folyamatosan világít											
Vételi hiba (REC.ERROR)	Zöld LED folyamatosan világít, piros LED lassan villog											
Cím hiba (ADDRES ERROR)	3 piros villogás után 1 piros villanás látható											
Nincs a központ listáján	Zöld LED folyamatosan villog, piros LED folyamatosan világít											
LED hiba	Piros LED folyamatosan villog											

ZÖLD LED



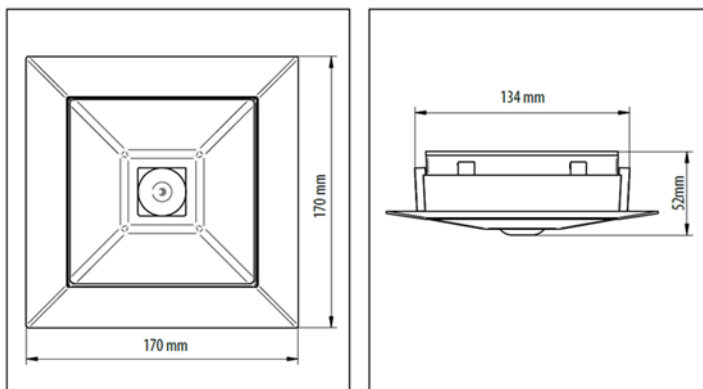
PIROS LED



1. Nincs esemény: normál hálózati működés, ilyenkor a zöld LED folyamatosan világít, a piros LED nem ad jelzést.
2. Vételi hiba: a piros és zöld LED váltakozva villog lassan. Ez a státusz akkor áll elő, ha az adott lámpa több cikluson keresztül nem lát vonali kommunikációt. Ez az állapot két esetben állhat be, vagy hibás az adott eszköz vevőköre, vagy a vonali kommunikáció valóban leállt. A második esetben természetesen a vonalon levő összes eszközön ugyanez a váltott villogás lesz látható.
3. Cím hiba: 3 piros villogás után 1 piros villanás látható.
4. Nincs a központ listáján: A piros és a zöld LED váltakozva villog folyamatosan.
5. LED modul hiba: ilyenkor a piros LED folyamatosan villog. Ez az állapot a LED modul meghibásodására utal. Az EMG teszt során az eszköz ellenőrzi a fényforrás állapotát, és ha eltérést tapasztal a jó értékekhez képest, ezt hibaként detektálja, és azon túl, hogy jelenti a központnak helyileg is jelzésre kerül.

A jelzések csupán helyi információ közlésére szolgálnak. Ezek eseményként a központ listájába is befutnak és ott naplózásra kerülnek. Hibajelzés észlelése esetén semmilyen beavatkozás nem javasolt. Kérjük, értesítse az illetékes üzemtartót, aki a hiba javítására jogosult!

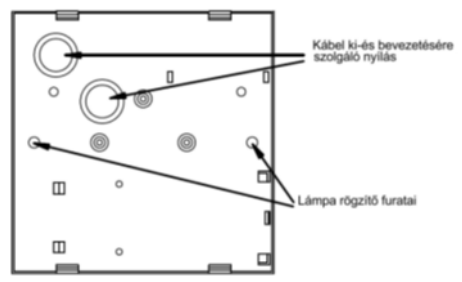
Méreték:



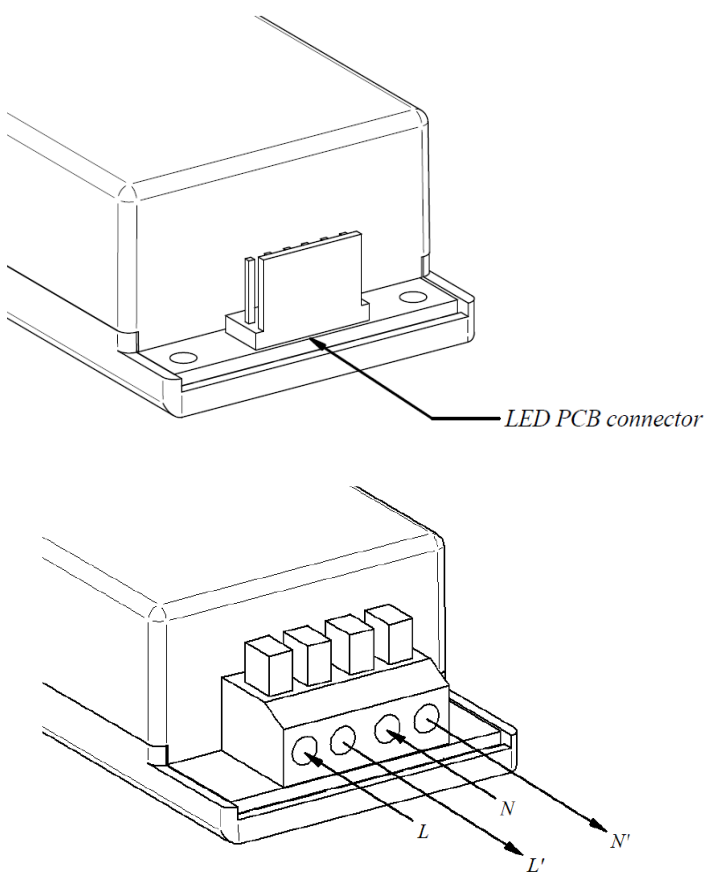
Rögzítési lehetőségek:

A lámpa rögzítése mennyezetre történhet a mellékelt rögzítőelemek segítségével a jelölt furatokon át. A rögzítéshez a mennyezetbe 6mm-es furatra van szükség.

A kábel bevezetésére a két nagyobb kör alakú nyílás szolgál, ami a képen szintén jelölve van.



Bekötési vázlat:



Max. \varnothing 1,5mm²

Elektromos bekötés:

A hálózati vezeték bekötését az ábra szerinti formában kell elvégezni. Fontos a fázishelyes bekötés a vonali kommunikáció miatt. Fordított bekötés esetén meghibásodástól nem kell tartani, viszont a hibásan kötött eszköz befolyásolja a vonalon lévő más lámpák hibátlan működését is. A LED modul csatlakoztatása az ábrán jelölt helyekre történik. Az alkalmazott csatlakozóknak köszönhetően hibás csatlakozás nem lehetséges.

Fényforrás cseréje:

A LED fényforrás egyedi kialakításának köszönhetően kizárólag a gyártó által biztosítottra cserélhető. A LED modul bizonyos részei hálózati feszültség alatt vannak, cseréje kizárólag feszültségmentesített állapotban történhet.

FIGYELEM! A készülék hálózati feszültséggel üzemel. Annak rögzítése minden esetben a saját tartozékaival történjen. Ne használjon hosszabb csavart és javítása esetén minden rögzítő elem a saját helyére kerüljön vissza. Első beüzemelés előtt a készülékházat biztonságosan annak tervezett helyére rögzíteni kell, majd az akkumulátor csatlakoztatását követően a lámpa teljes összeszerelése után helyezhető csak üzembe. Későbbiekben bármiféle javító vagy karbantartó munka megkezdése előtt központilag feszültségmentesíteni kell. Ezek be nem tartásából származó balesetekért vagy a meghibásodásért a gyártó felelősséget nem vállal. A termék az EN60598-2-22 szabvány által előírtak figyelembevételével készült.